

remeha

RES
ENERJİ SİSTEMLERİ A.Ş.

Calenta
25-28 /35-39 kW

**Entegre Boylerli
Tam Yoğuşmalı Kombi**



REMEHA Calenta Ürün Kataloğu

RES remeha

**RES ENERJİ
& REMEHA**

RES ENERJİ SİSTEMLERİ A.Ş. 2010 yılında 40 yıllık bir tecrübenin ışığında Isıtma - Soğutma sektörüne mühendislik ve satış hizmeti vermek için kurulmuştur. Yenilenebilir Enerji ve Yüksek Verimli Sistemler üzerine ciddi çalışmalar yapan RES ENERJİ, kaynakları ekonomik ve verimli şekilde kullanırken, doğanın da korunmasına büyük özen göstermektedir.

RES ENERJİ SİSTEMLERİ A.Ş. Avrupa'daki en büyük yoğuşmalı kazan ve kombi üreticilerinden biri olan Hollanda markası REMEHA' nın ve dünyanın en büyük boiler ve genleşme tankı üreticilerinden biri olan Alman markası REFLEX' in de Türkiye Distribütörü konumundadır.

REMEHA

REMEHA;ısıtma sistemlerinde yenilikçi,kaliteli ve üstün hizmet anlayışıyla Avrupa'nın en büyük kazan kombi üreticilerinden biridir. Hollanda'nın Apeldoorn kentinde 1935 yılında kurulmuş olup 1.000'e yakın çalışanı ile Hollanda'da ürün geliştirme çalışmalarına ve üretimine devam etmektedir.

REMEHA;ismini kurucusu olan Van Reekum's Metaal Handel'den almış olup, 1920 yılında ısıtma sektörüne adım atmış ve 1993 yılında ilk A serisi kazan üretimine başlamıştır.Remeha,1939 yılında petrol,gaz ve katı yakıtlar için kullanılacak tam teşekküllü kazan programı geliştirerek sektörde büyük bir ilerleme kaydetmiştir.

REMEHA; kendi döküm sanayisi ve diğer yan sanayi üretimleriyle bir aile şirketinden daha fazlası olmuş ve olmaya devam etmektedir. 1960'lı yılların başlarında,Hollanda'da geniş doğal gaz kaynakları bulunmuştur.1963 yılında Remeha,merkezi ısıtma kazanlarının üretimine ve geliştirilmesine odaklanmıştır. Akabinde,doğal gaz yakıtlı ilk merkezi ısıtma sistemlerini geliştirmiştir.1970 yılında ortaya çıkan enerji krizinden sonra,1970'li yıllarda enerji verimliliğinin artırılması amacıyla yoğuşmalı kazan üretiminde öncü rol oynamıştır.Remeha;1990'lı yıllarda ilk defa evde kullanılacak yüksek verimli duvar tipi kazanların öncülüğünü yapmıştır. Remeha, Ayrıca sahip olduğu Premix Brülör teknolojisi sayesinde son derece verimlidir.

Müşteriler,ilerleyen süreçte ihtiyaçlarına yönelik yeni ev tipi kazanlarla kısa sürede tanışmış ve yenilenebilir enerji çözümlerinden,ev tipi güneş enerji sistemlerini tanımışlardır.Remeha,Hollanda ve diğer Avrupa ülkelerinde pazar konumunu daha da güçlendirerek yenilikçi ısıtma sistemleri,sıcak su sistemleri ve servis kalitesi ile dünyanın lider üreticilerinden birisi konumuna gelmiştir.

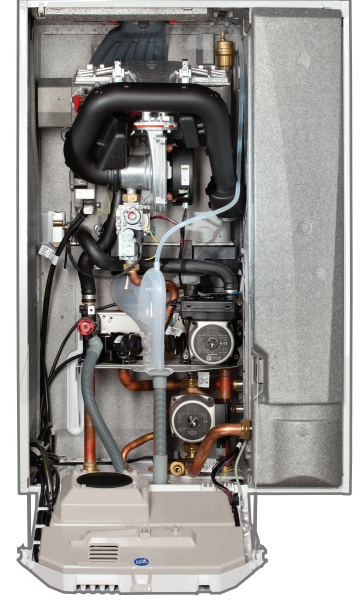
RES ENERJİ SİSTEMLERİ ve REMEHA firmaları 2011 yılında REMEHA kazan ve kombilerinin Türkiye distribütörlüğü için anlaşmış ve RES ENERJİ SİSTEMLERİ, REMEHA firmasının satış ve servis anlamında Türkiye 'de ilk ve tek yetkili distribütör olmuştur.

RES
ENERJİ SİSTEMLERİ A.Ş.

RES remeha

remeha

CALENTA



- Son derece kompakt ve yenilikçi Al-Si-Mg eşanjör
- 1398 lt/h sıcak su kapasitesi (40°C)
- Bakım kolaylığı
- Hafif
- Kompakt ve sessiz
- Sıcak su ve ısıtmada yüksek verimlilik
- Mavi led LCD ekran üzerinde kontrol
- Dijital basınç göstergesi
- Servis göstergesi
- Opentherm haberleşme
- Remeha iSense kombinasyonu
- Entegre boyler ile her zaman kullanıma hazır sıcak su
- Modülasyonlu ısıtma pompası

Teknik Özellikler

Remeha kombilerin yüksek modülasyonlu çalışma sistemi, baca gazının mevsimsel olarak çok düşük NOx emisyonu vermesini sağlar.

Remeha Kombi'lerin baca uygulamalarında üç önemli avantajı bulunmaktadır.

- Bacanın yerleşimi daha uygun hale getirilmiştir.(90 derecelik çıkışlarla öne arkaya sola veya sağa)
- Remeha Kombilerde, konvansiyonel baca uygulamaları da bulunmaktadır.
- Baca uygulamalarında; uygulamacılar bacayı uygun bir şekilde konumlandırdıktan sonra bacayı sabitlemek için vida kullanır ve sızdırmazlığı sağlamak için izolasyon yapar.

Özellikler	Birimler	25/28 kW	35/39 kW
Yükseklik /Genişlik /Derinlik	mm	900x600x498	900x600x498
Ağırlık	kg	61	53
Genel Bilgiler			
Nominal Çıkış (50/30°C)	kW	5.6-25.5	7.9-35.9
Kullanım Sıcak Suyu	kW	5.2-25	7.3-35.1
Verim Değerleri			
30 °C Dönüş Suyu Sıcaklığında*		110.1	110.6
Gaz ve Baca Gazı Detayları			
Gaz Giriş Basıncı	mbar	17-30	17-30
NOx Emisyon Değeri	mg/kWh	35	48
NOx Sınıfı		5	5
Baca Sınıfı		C13/C33	C13/C33
Isıtma Tarafı			
İşletme Basıncı (min-max)	bar	0.8-3.0	0.8-3.0
Genleşme Kabı Kapasitesi**	l	12	-
Sıcak Su Tarafı			
Maksimum Sıcak Su Debisi	l/d	20.0	23.3
Su Hacmi	l	40.5	40.5
Soğuk Su Giriş Basıncı (min-max)	bar	0.5-8.0	0.5-8.0
Elektrik			
Gerilim	V/Hz	230/50	230/50
İzolasyon Sınıfı	LP	X4D	X4D
Sigorta	A	10	10

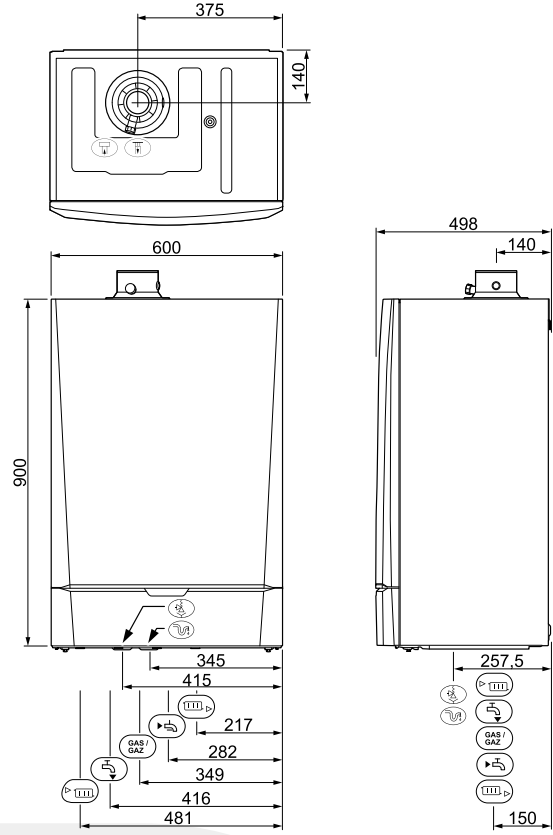
** Not: Calenta 35/39 kW kombilerde harici genleşme tankı kullanılmaktadır.

* EN297 (92/42/EEC - Kazan Verimlilik Yönetmeliği) Normuna göre hesaplanmıştır.

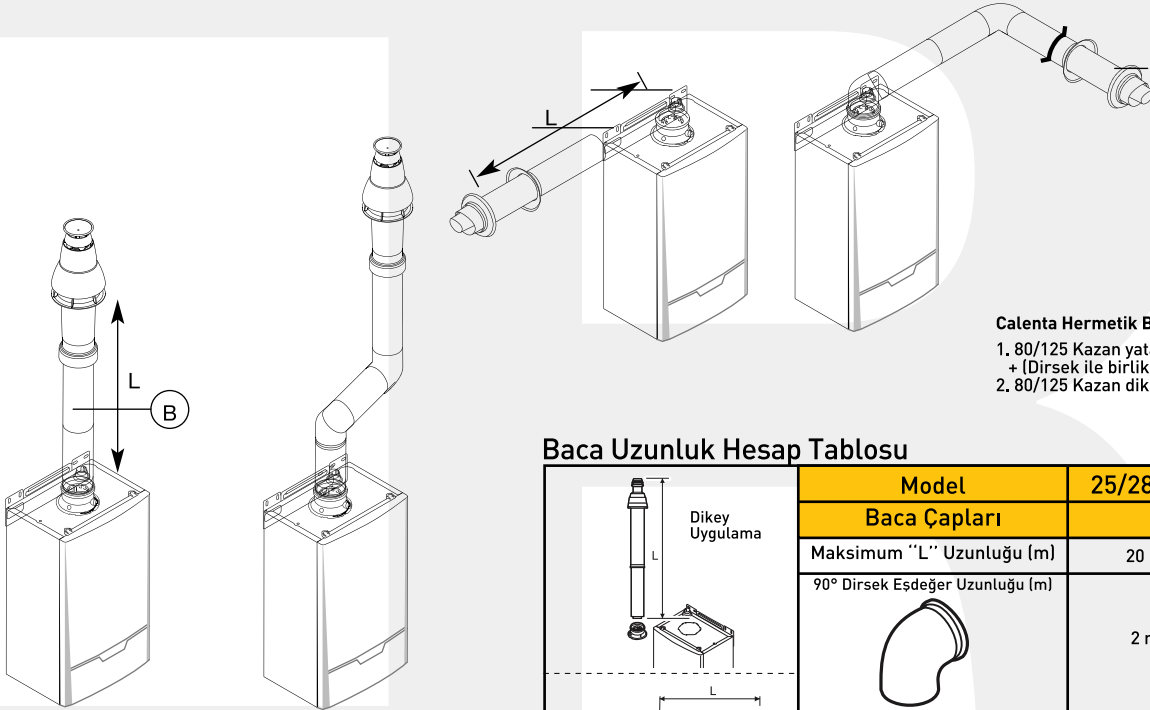
Ölçüler ve Bağlantı Noktaları

- Isıtma gidiş çapı: 3/4"
- Isıtma dönüş çapı: 3/4"
- Gaz bağlantı çapı: 3/4"
- Baca çapı (iç/dış): 80/125 mm
- Soğuk su giriş çapı: 1/2"
- Sıcak su çıkış çapı: 1/2"
- Drenaj çıkışı: 1/2"
- Emniyet ventili çıkışı: 1/2"

Not: Tavsiye edilen kombi üst boşluk mesafesi min. 250 mm olmalıdır.



Calenta baca sistemleri hermetik olarak dizayn edildiği için alan havalandırmasına gerek olmamaktadır. Kullanılan baca aksesuarları Remeha onaylı olmalıdır.



Calenta Hermetik Baca Setleri

1. 80/125 Kazan yatay hermetik baca --- 77 cm.
+ (Dirsek ile birlikte 95 cm.)
2. 80/125 Kazan dikey hermetik baca --- 155 cm.

Baca Uzunluk Hesap Tablosu

Model	25/28 kW		35/39 kW	
	Baca Çapları			
	80 / 125			
Maksimum "L" Uzunluğu (m)	20 m		20 m	
90° Dirsek Eşdeğer Uzunluğu (m)		2 m		2 m
45° Dirsek Eşdeğer Uzunluğu (m)		1 m		1 m

NOT: Yatay baca seti ile birlikte verilen 90°'lik dirsek, eşdeğer boru uzunluğuna katılmamıştır.

OR remeha

MADE IN HOLLAND

reflex

Thinking solutions.

MADE IN GERMANY

restherma

MADE IN P.R.C

rescon

MADE IN TURKEY

GRUNDFOS

MADE IN DENMARK

Panasonic
ısıtma ve soğutma sistemleri

MADE IN JAPAN

rescontrol

MADE IN AUSTRIA

resboyler

MADE IN TURKEY

reschanger

MADE IN TURKEY

ressolar

MADE IN AUSTRIA

aerauliqa

MADE IN ITALY

WINAICO

MADE IN TAIWAN

MAYTAG

MADE IN USA

A-Line

MADE IN GERMANY

geleceğinizi **korur...**

www.resenerji.com



RES
ENERJİ SİSTEMLERİ A.Ş.

Merkez

Barbaros Bulvarı No:68
34349 Beşiktaş
İSTANBUL
Tel.:(0212) 356 06 33
Faks:(0212) 275 00 62
info@resenerji.com

Maytag Showroom

Barbaros Bulvarı
No:58 34349
Beşiktaş - İSTANBUL
Tel: 0 212 356 06 54
Faks: 0 212 275 00 62
maytag@resenerji.com

Ankara Bölge

Akay Caddesi
Büklüm Sk. No:2
Kavaklıdere - ANKARA
Tel.:(0312) 223 19 00
Faks:(0312) 223 19 01
ankara@resenerji.com

İzmir Bölge

1201/1 Sokak No:4
Temsil Plaza
Yenişehir - İZMİR
Tel.:(0232) 422 29 00
Faks:(0232) 421 01 06
izmir@resenerji.com

Antalya Bölge

Caybaşı Mahallesi
Ali Çetinkaya Caddesi
No: 152 ANTALYA
Tel.:(0242) 311 61 40
Faks:(0242) 311 61 39
antalya@resenerji.com